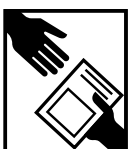
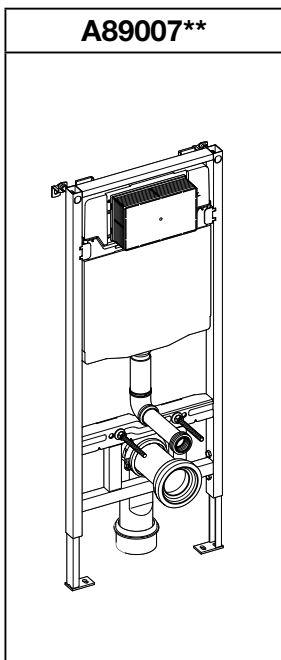
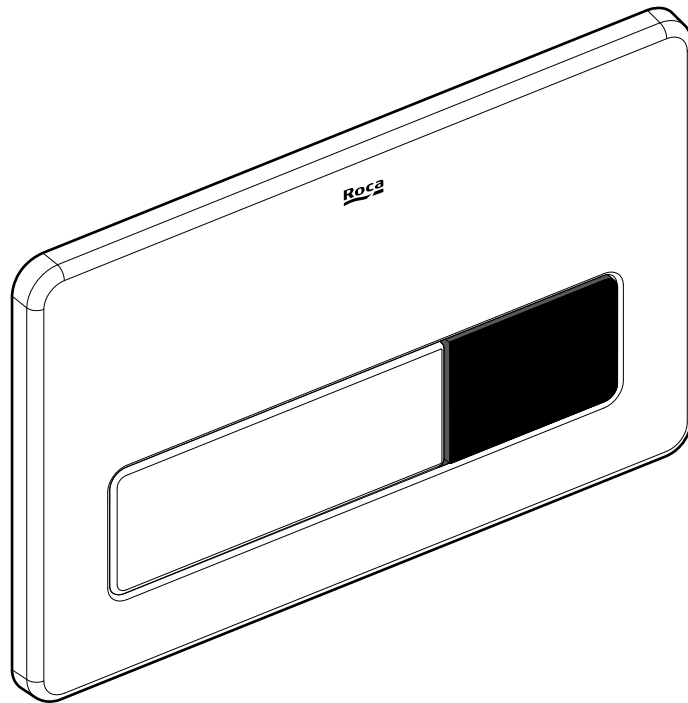
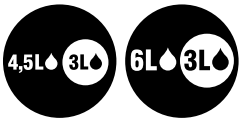
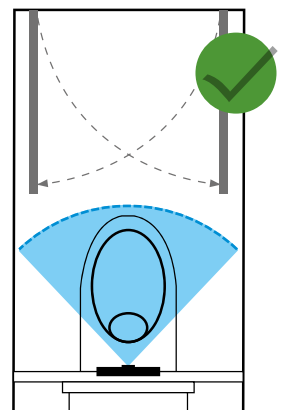
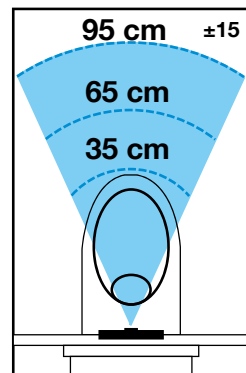
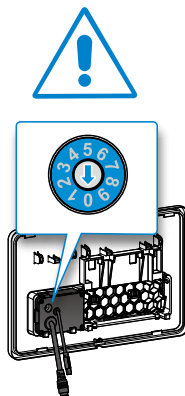
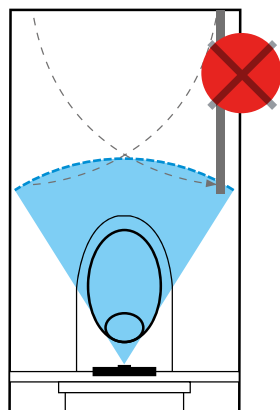
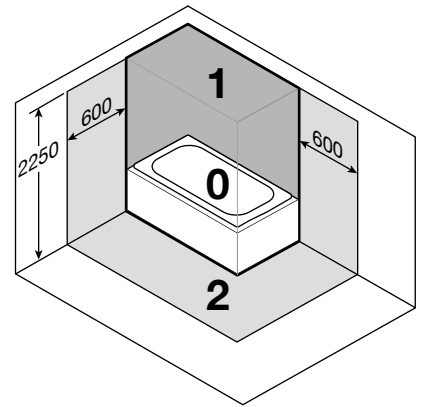
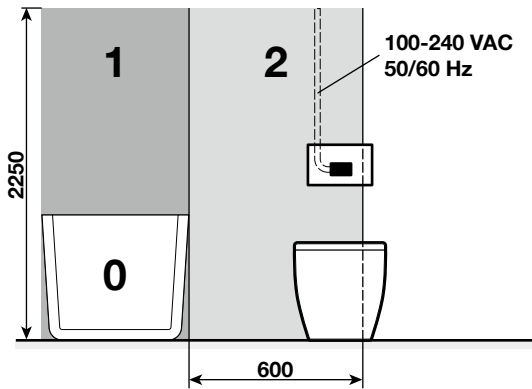
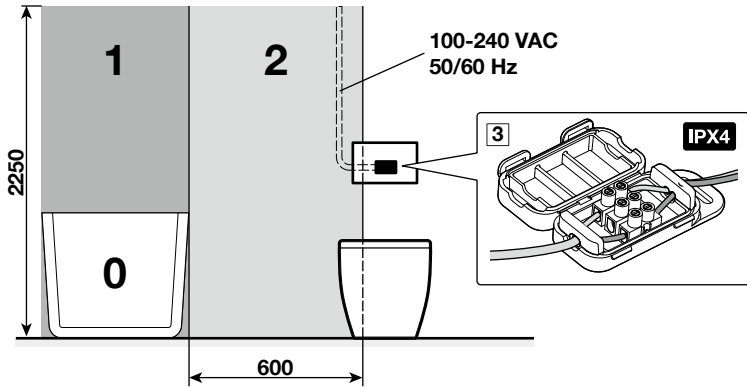
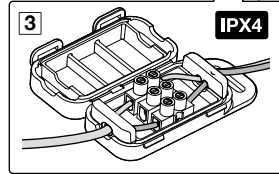
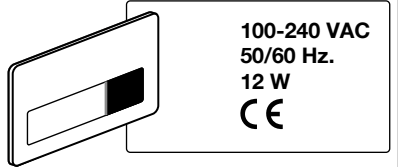
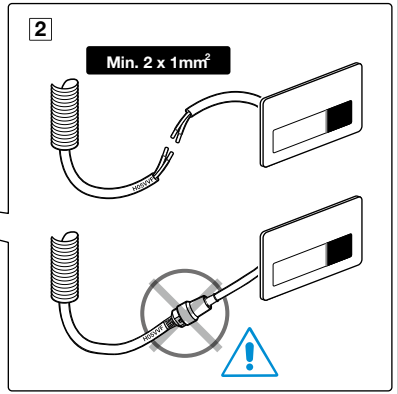
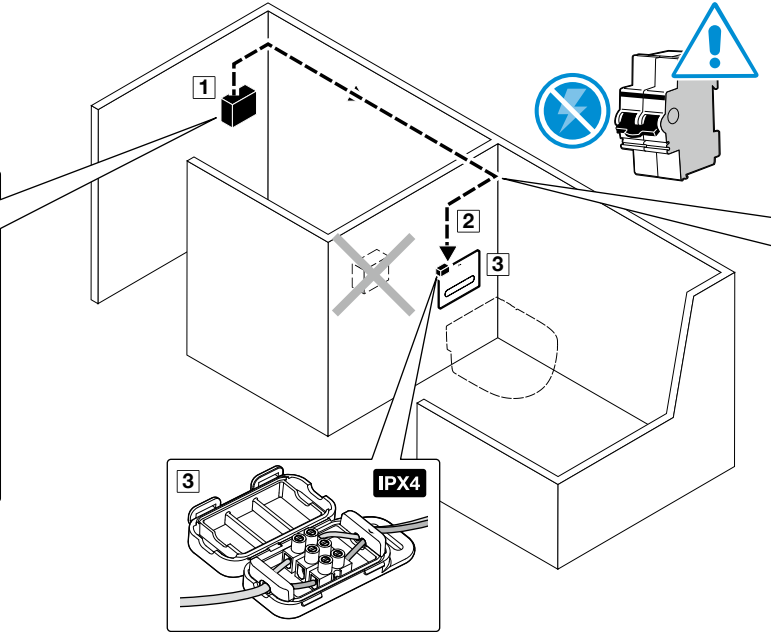
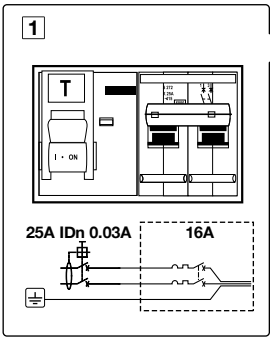


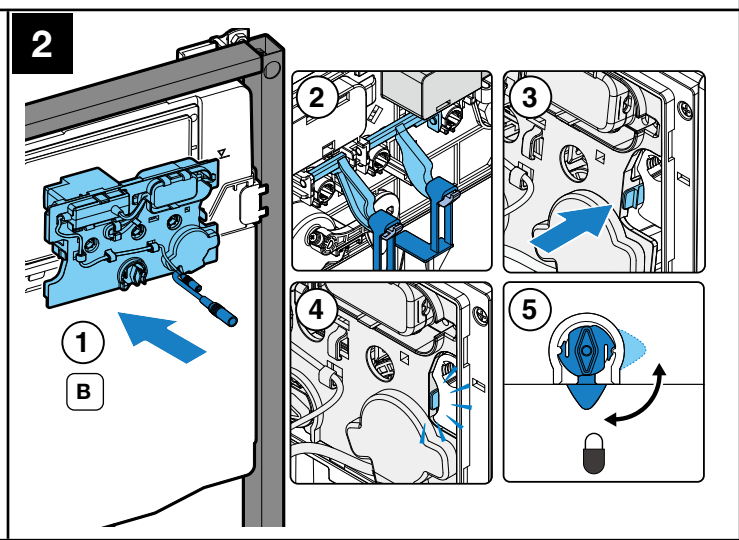
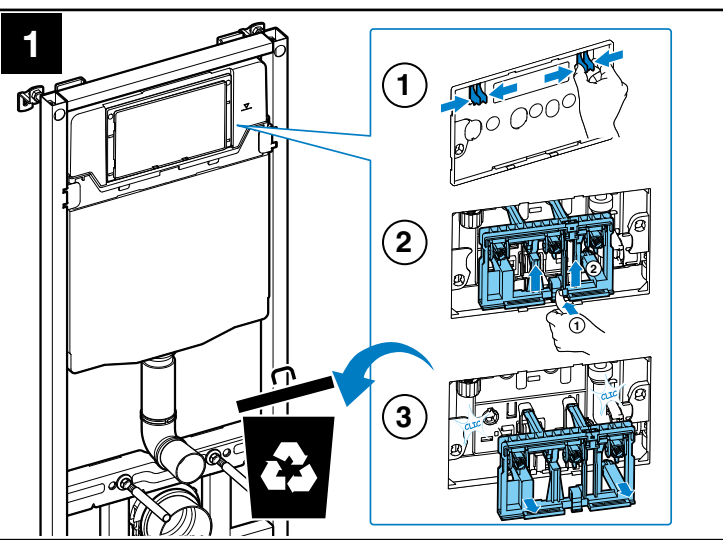
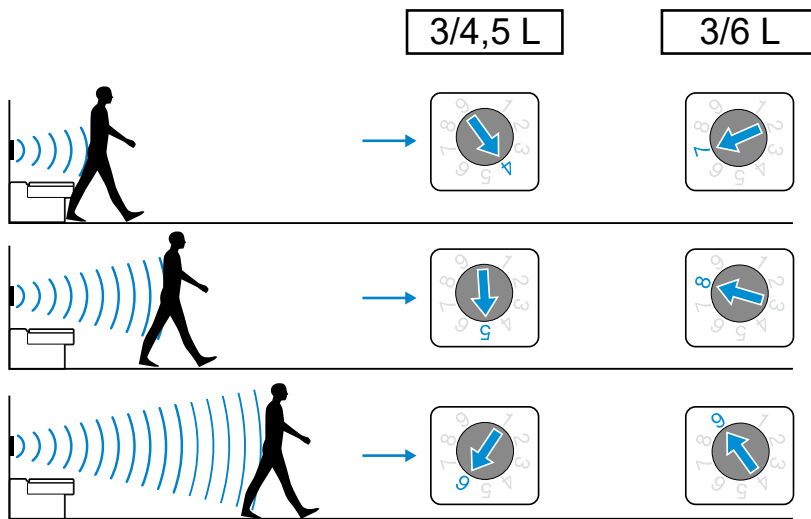
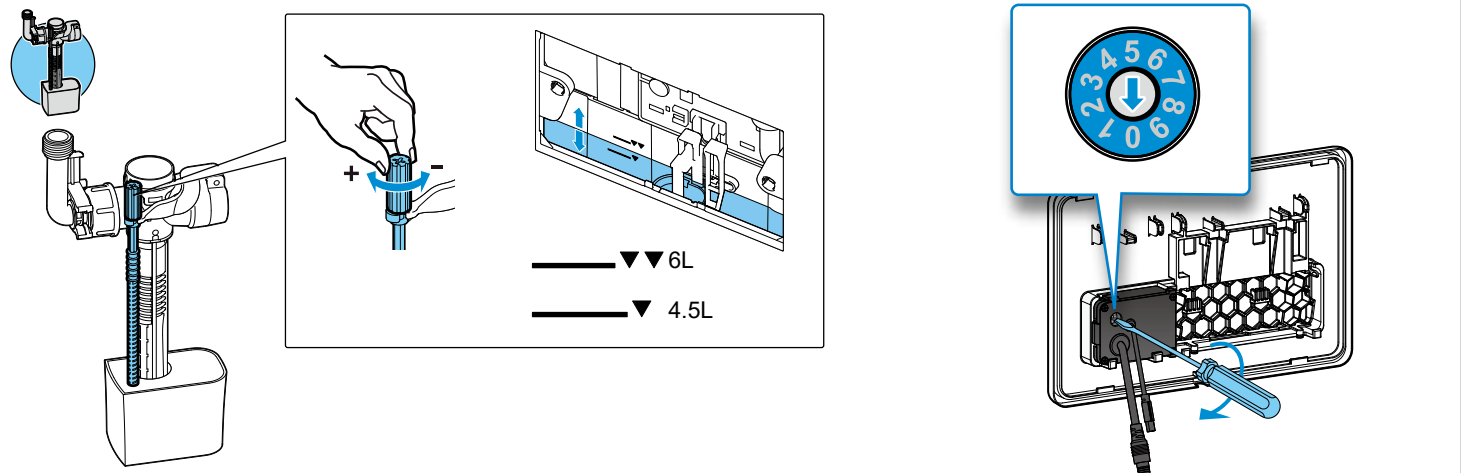
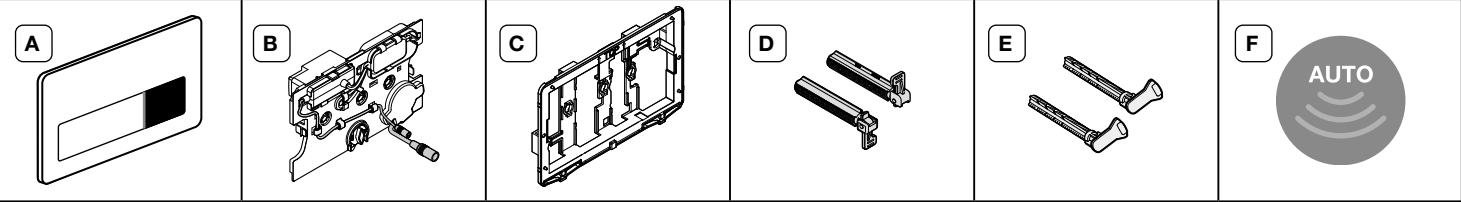
Roca

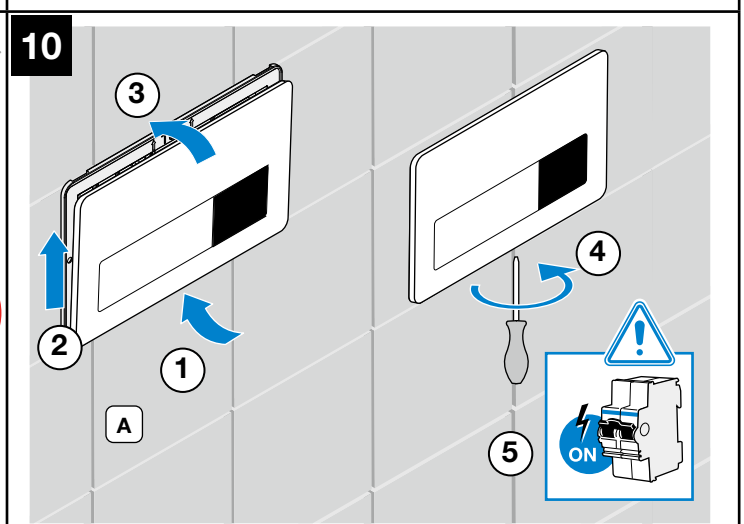
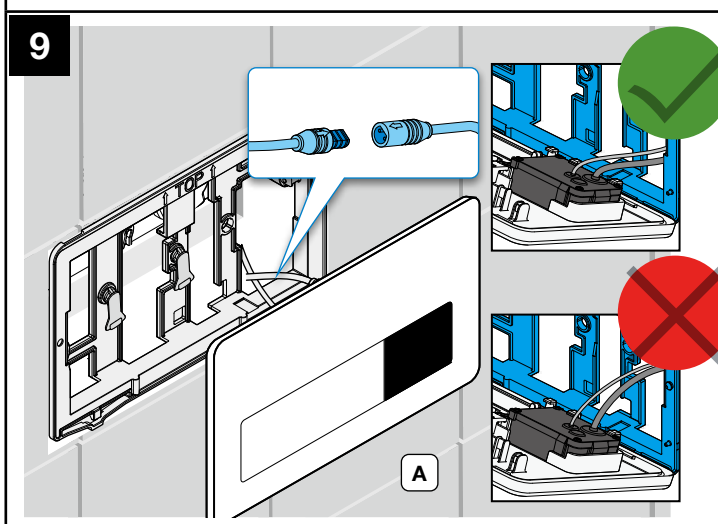
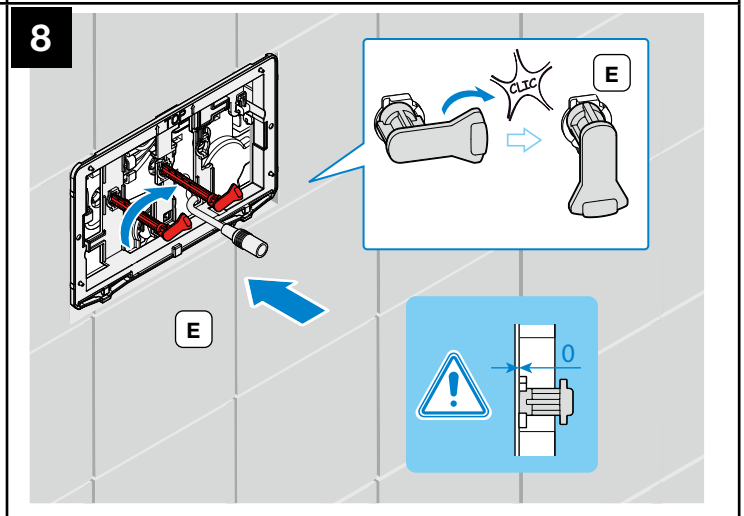
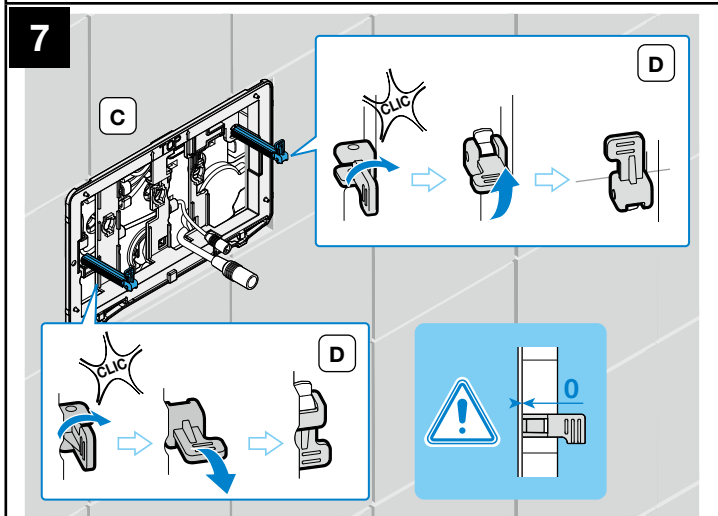
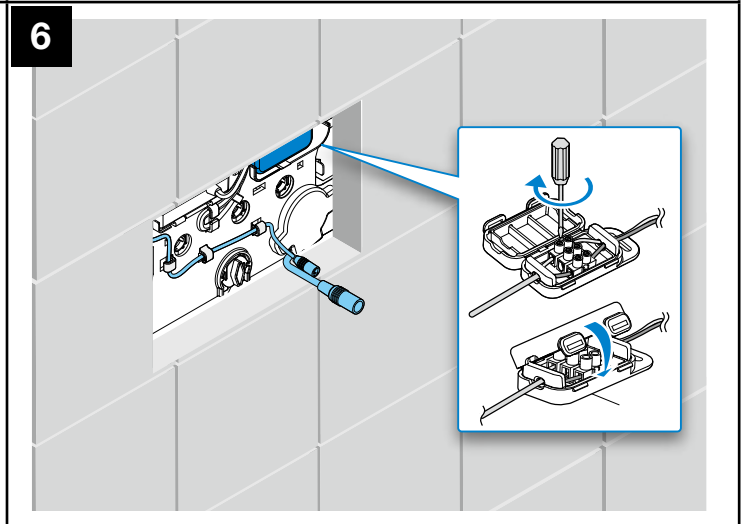
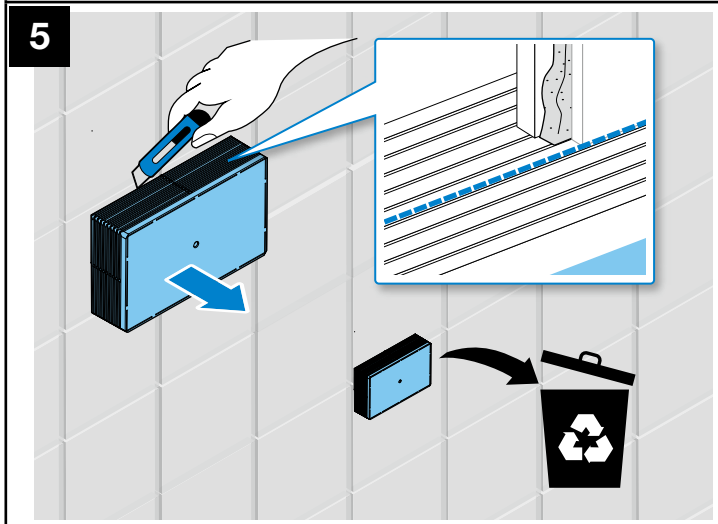
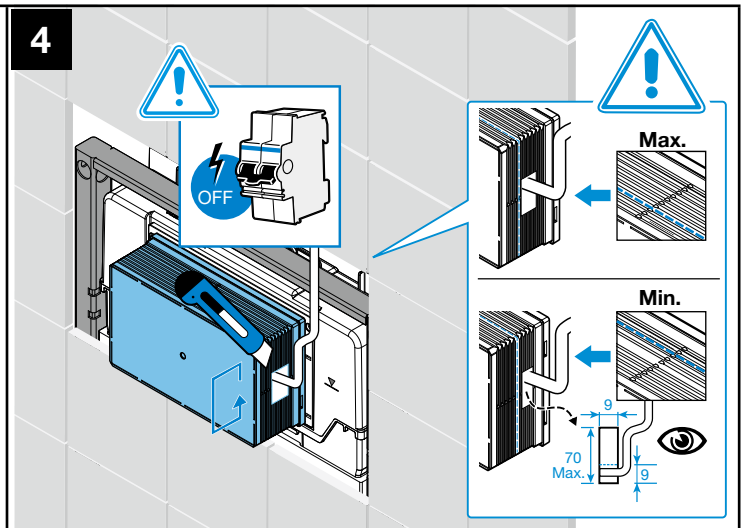
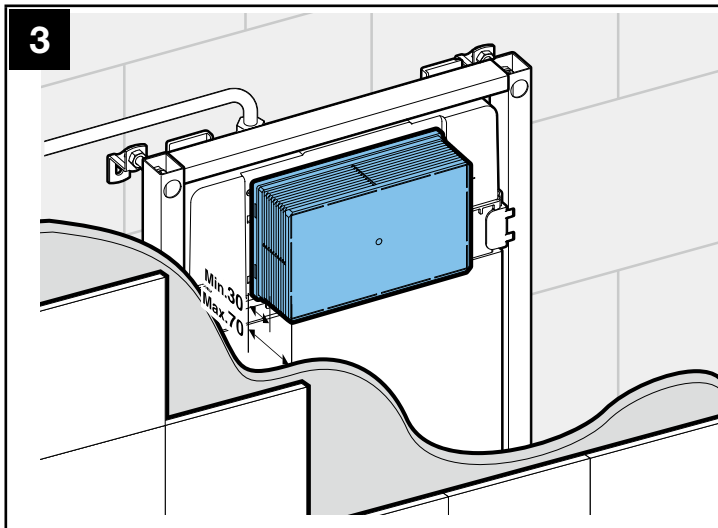
PL3-E ONE

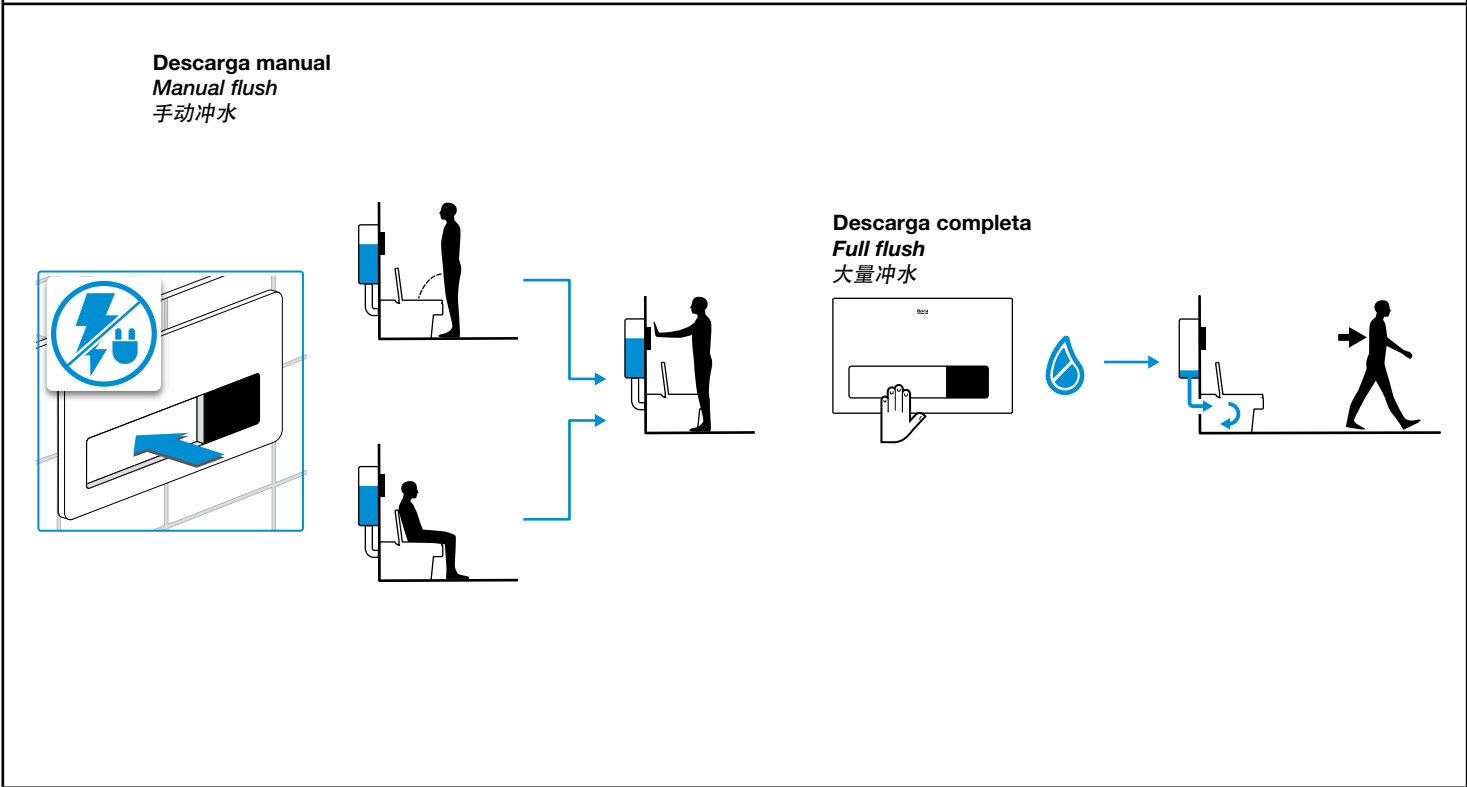
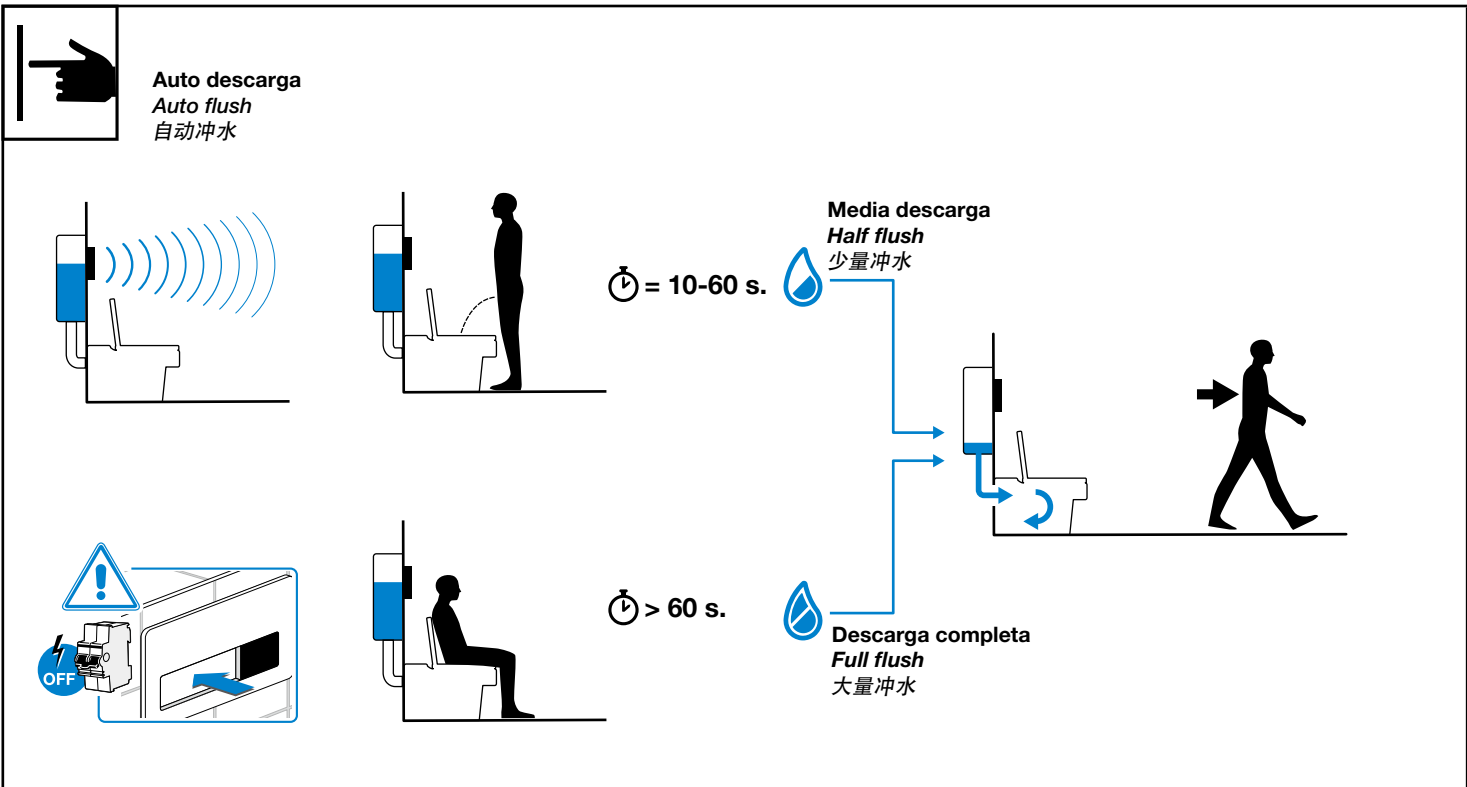
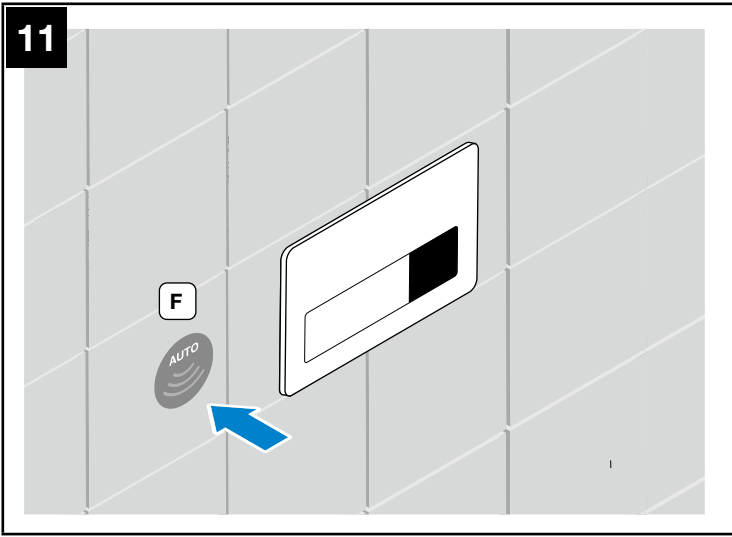
A890097500













Roca Sanitario, S.A.
Avda. Diagonal, 513
08029 Barcelona
SPAIN
www.roca.com

**933
661
266**

LÍNEA DE ATENCIÓN
AL CONSUMIDOR
ESPAÑA
SERVICIO TÉCNICO
ESPAÑA



productsupport.rs@roca.net
soporteproducto.rs@roca.net